

EW6F3R28WU



RU Стиральная машина

Инструкция по эксплуатации



Electrolux

СОДЕРЖАНИЕ

1. СВЕДЕНИЯ ПО ТЕХНИКЕ БЕЗОПАСНОСТИ.....	3
2. УКАЗАНИЯ ПО БЕЗОПАСНОСТИ.....	5
3. УСТАНОВКА.....	6
4. ОПИСАНИЕ ИЗДЕЛИЯ.....	10
5. ПАНЕЛЬ УПРАВЛЕНИЯ.....	11
6. СЕЛЕКТОР И КНОПКИ.....	13
7. ПРОГРАММЫ.....	16
8. ПАРАМЕТРЫ.....	20
9. ПЕРЕД ПЕРВЫМ ИСПОЛЬЗОВАНИЕМ.....	21
10. ЕЖЕДНЕВНОЕ ИСПОЛЬЗОВАНИЕ.....	21
11. ПОЛЕЗНЫЕ СОВЕТЫ.....	26
12. УХОД И ОЧИСТКА.....	27
13. ПОИСК И УСТРАНЕНИЕ НЕИСПРАВНОСТЕЙ.....	32
14. ПОКАЗАТЕЛИ ПОТРЕБЛЕНИЯ.....	35
15. ТЕХНИЧЕСКИЕ ДАННЫЕ.....	36
16. ПРИНАДЛЕЖНОСТИ.....	37

МЫ ДУМАЕМ О ВАС

Благодарим вас за приобретение прибора Electrolux. Вы выбрали изделие, за которым стоят десятилетия профессионального опыта и инноваций. Уникальное и стильное, оно создавалось с заботой о вас. Поэтому когда бы вы ни воспользовались им, вы можете быть уверены: результаты всегда будут превосходными.

Добро пожаловать в Electrolux!

На нашем веб-сайте вы сможете:



Найти рекомендации по использованию изделий, руководства по эксплуатации, мастер устранения неисправностей, информацию о техническом обслуживании:

www.electrolux.com/webselfservice



Зарегистрировать свое изделие для улучшения обслуживания:

www.registerelectrolux.com



Приобрести дополнительные принадлежности, расходные материалы и фирменные запасные части для своего прибора:

www.electrolux.com/shop

ПОДДЕРЖКА ПОТРЕБИТЕЛЕЙ И СЕРВИСНОЕ ОБСЛУЖИВАНИЕ

Мы рекомендуем использовать оригинальные запчасти.

При обращении в сервис-центр следует иметь под рукой следующую информацию: модель, продуктовый номер (PNC), серийный номер. Данная информация находится на табличке с техническими данными.

 **Внимание / Важные сведения по технике безопасности.**

 **Общая информация и рекомендации**

 **Информация по охране окружающей среды**

Право на изменения сохраняется.

1. ⚠ СВЕДЕНИЯ ПО ТЕХНИКЕ БЕЗОПАСНОСТИ

Перед установкой и эксплуатацией прибора внимательно ознакомьтесь с приложенным руководством. Производитель не несет ответственности за какие-либо травмы или ущерб, возникший вследствие неправильной установки или эксплуатации. Всегда храните данное руководство под рукой в надежном месте для последующего использования.

1.1 Безопасность детей и лиц с ограниченными возможностями

- Данный прибор может эксплуатироваться детьми, если их возраст превышает 8 лет, и лицами с ограниченными физическими, сенсорными или умственными способностями и с недостаточным опытом или знаниями только при условии нахождения под присмотром лица, отвечающего за их безопасность, или после получения соответствующих инструкций, позволяющих им безопасно эксплуатировать электроприбор и дающих им представление об опасности, сопряженной с его эксплуатацией.
- Не позволяйте детям играть с прибором.
- Детям младше 3 лет категорически запрещается находиться рядом с прибором во время его работы.
- Храните все упаковочные материалы вне досягаемости детей и утилизируйте материалы надлежащим образом.
- Храните моющие средства вне досягаемости детей.
- Не подпускайте детей и домашних животных к прибору, когда его дверца открыта.

- Если прибор оснащен устройством защиты детей, его следует включить.
- Очистка и доступное пользователю техническое обслуживание прибора не должно производиться детьми без присмотра.

1.2 Общие правила техники безопасности

- Не вносите изменения в параметры данного прибора.
- Не превышайте максимально допустимую загрузку в 8 кг (см. Главу «Таблица программ»).
- Рабочее давление воды в точке ее поступления из водопроводной сети должно находиться в пределах 0,5 бар (0,05 МПа) и 8 бар (0,8 МПа).
- Вентиляционное отверстие в днище не должно перекрываться ковровым покрытием, ковриком, подставкой или любым иным напольным покрытием.
- При подключении прибора к водопроводу должны использоваться новые поставляемые с ним комплекты шлангов или другие новые комплекты шлангов, поставленные авторизованным сервисным центром.
- Использовать старые комплекты шлангов нельзя.
- В случае повреждения кабеля электропитания во избежание поражения электрическим током он должен быть заменен изготовителем, авторизованным сервисным центром или специалистом с аналогичной квалификацией.
- Перед выполнением любых операций по чистке и уходу выключите прибор и извлеките вилку сетевого шнура из розетки.
- Не используйте для чистки прибора водоразбрызгиватели высокого давления или пар.
- Протрите прибор влажной тряпкой. Используйте только нейтральные моющие средства. Не

используйте абразивные средства, абразивные губки, растворители или металлические предметы.

2. УКАЗАНИЯ ПО БЕЗОПАСНОСТИ

2.1 Установка

- Удалите всю упаковку и вывинтите транспортировочные болты.
- Сохраните транспортировочные болты в надежном месте. Если в будущем прибор понадобится перевезти на другое место, их следует установить на место, чтобы заблокировать барабан во избежание внутренних повреждений прибора.
- Никогда не забывайте о мерах предосторожности при его перемещении: прибор имеет большой вес. Всегда используйте защитные перчатки и закрытую обувь.
- Не устанавливайте и не подключайте прибор, имеющий повреждения.
- Следуйте приложенным к прибору инструкциям по его установке.
- Не устанавливайте и не эксплуатируйте прибор в помещениях, где температура может упасть ниже 0°C или там, где он может оказаться под действием атмосферных условий.
- Пол на месте установки прибора должен быть ровным, прочным, чистым и не бояться нагрева.
- Убедитесь, что между днищем прибора и полом имеется достаточная вентиляция.
- Не устанавливайте прибор непосредственно над сливным отверстием в полу.
- Для обеспечения необходимого пространства между прибором и напольным покрытием отрегулируйте высоту ножек прибора.
- Не устанавливайте прибор там, где его дверцу будет невозможно полностью открыть.
- Не помещайте под прибор контейнер для сбора воды на случай возможной ее протечки.

Чтобы узнать, какие дополнительные принадлежности могут использоваться с Вашим прибором, обратитесь в авторизованный сервисный центр.

2.2 Подключение к электросети

- Прибор должен быть заземлен.
- Включайте прибор только в установленную надлежащим образом электророзетку с защитным контактом.
- Убедитесь, что параметры, указанные на табличке с техническими данными, соответствуют характеристикам электросети.
- Не используйте тройники и удлинители.
- Позаботьтесь о том, чтобы не повредить вилку и сетевой кабель. В случае необходимости замены сетевого шнура она должна быть выполнена нашим авторизованным сервисным центром.
- Вставляйте вилку сетевого кабеля в розетку только по окончании установки прибора. Убедитесь, что после установки прибора к вилке электропитания имеется свободный доступ.
- Не беритесь за кабель электропитания или за его вилку мокрыми руками.
- Для отключения прибора от электросети не тяните за кабель электропитания. Всегда беритесь за саму вилку.
- Данный прибор соответствует директивам Е.Е.С.

2.3 Подключение к водопроводу

- Не повреждайте шланги для воды.
- Перед подключением к новым или давно не использовавшимся

трубам, а также в случае, если производились ремонтные работы или устанавливались новые устройства (счетчики воды и т.д.) дайте воде стечь, пока она не станет прозрачной и чистой.

- В ходе и по окончании первого использования прибора убедитесь в отсутствии видимых утечек воды.
- Если длины шланга не хватает, не используйте удлинитель шланга. Обратитесь в сервисный центр для замены наливного шланга.
- Запрещается удлинять сливной шланг более чем до 400 см. Для замены сливного шланга и его удлинения обращайтесь в сервисный центр.

2.4 Эксплуатация



ВНИМАНИЕ!

Существует риск травмы, поражения электрическим током, пожара, получения ожогов или повреждения прибора.

- Данный прибор предназначен только для бытового применения.
- Следуйте правилам по безопасному обращению, приведенным на упаковке мощного средства.
- Не помещайте на прибор, рядом с ним или внутрь него легковоспламеняющиеся вещества или изделия, пропитанные легковоспламеняющимися веществами.
- Удостоверьтесь, что из белья извлечены все металлические предметы.

- Не стирайте вещи, сильно загрязненные маслом, жиром или другими веществами, содержащими жиры. Это может привести к повреждению резиновых деталей стиральной машины. Перед загрузкой таких изделий в стиральную машину необходимо произвести их предварительную стирку вручную.
- Не прикасайтесь к стеклянной части дверцы во время работы программы. Стекло может быть горячим.

2.5 Сервис

- Для ремонта прибора обратитесь в авторизованный сервисный центр.
- Применяйте только оригинальные запасные части.

2.6 Утилизация



ВНИМАНИЕ!

Существует опасность травмы или душья.

- Отключите прибор от электросети и водопроводной сети.
- Обрежьте кабель электропитания как можно ближе к прибору и утилизируйте его.
- Удалите защелку дверцы, чтобы дети или домашние животные не оказались заблокированными в барабане.
- Утилизируйте прибор в соответствии с местными требованиями к утилизации отработанного электрического и электронного оборудования (WEEE).

3. УСТАНОВКА

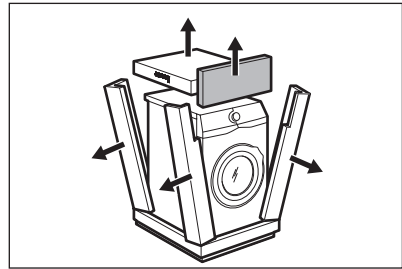
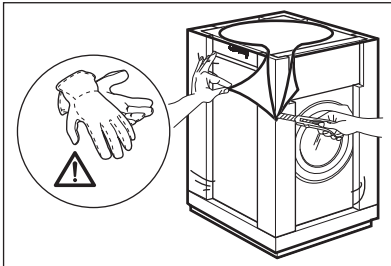


ВНИМАНИЕ!

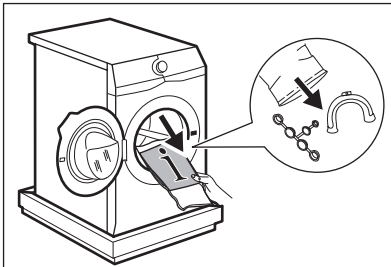
См. Главы, содержащие Сведения по технике безопасности.

3.1 Распаковка

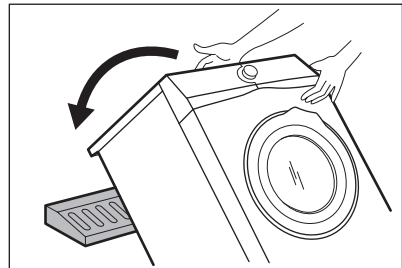
1. Снимите закрывающую прибор пленку. 2. Удалите картонный верх и упаковочные элементы из полистирола. При необходимости воспользуйтесь режущим инструментом.



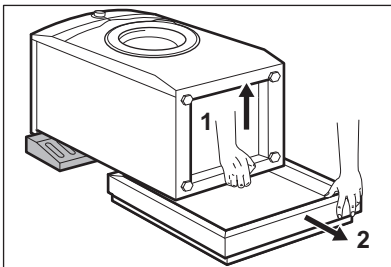
3. Откройте дверцу. Выньте все белье из барабана.



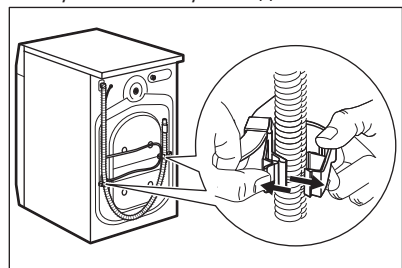
4. Положите один из передних полистирольных элементов упаковки на пол позади прибора. Осторожно положите прибор на его заднюю сторону.



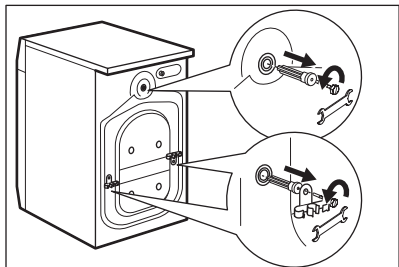
5. Удалите защиту из полистирола с прибора. Верните прибор в вертикальное положение.



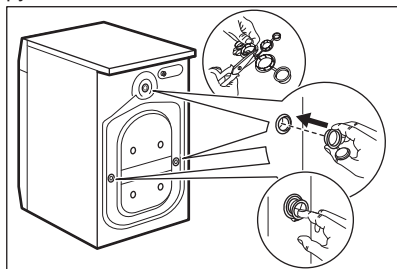
6. Отсоедините сетевую кабель и сливной шланг от держателей для шлангов. *При этом может иметь место вытекание воды из сливного шланга. Это объясняется тем, что стиральная машина прошла тестирование на производстве.*



7. Извлеките три транспортировочных болта и выньте пластиковые вставки.



8. Вставьте в отверстия пластиковые заглушки, которые находятся в пакете с руководством пользователя.



Рекомендуется сохранить упаковку и транспортировочные болты на случай, если потребуется любое дальнейшее перемещение прибора.

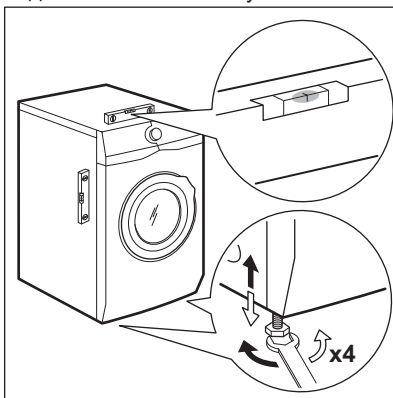
3.2 Сведения по установке

1 Размещение и выравнивание

Надлежащее выравнивание прибора по горизонтали предотвращает появление вибрации, шума и перемещение прибора во время работы.

1. Установите прибор на ровный твердый пол. Прибор должен стоять ровно и устойчиво. Позаботьтесь о том, чтобы прибор не касался стен или других приборов или предметов мебели; убедитесь в циркуляции воздуха под прибором.
2. Завинчивая или вывинчивая ножки, установите прибор строго по горизонтали. Все ножки должны

надежно стоять на полу.



ВНИМАНИЕ!

Не выравнивайте прибор путем подкладывания под ножки прибора кусочки картона, дерева и других подобных материалов.

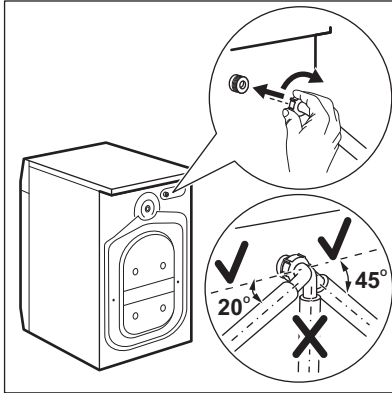
2. Наливной шланг



ПРЕДУПРЕЖДЕНИЕ

Убедитесь, что шланги не повреждены и проверьте все соединения на предмет утечек. Если длины шланга не хватает, не используйте удлинитель шланга. Обратитесь в сервисный центр для замены наливного шланга.

1. Подсоедините наливной шланг к задней части прибора.



2. Поверните шланг влево или вправо в зависимости от расположения водопроводного крана. Убедитесь, что наливной шланг находится не в вертикальном положении.

3. При необходимости ослабьте зажимную гайку и расположите его нужным образом.

4. Присоедините наливной шланг к водопроводному крану холодной воды с резьбой 3/4 дюйма.

3. Подсоединение к канализации

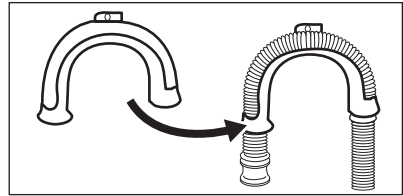
Сливной шланг должен быть находиться на высоте не менее 60 см и не более 100 см.

- i** Запрещается удлинять сливной шланг более чем до 400 см. Для замены сливного шланга и его удлинения обращайтесь в авторизованный сервисный центр.

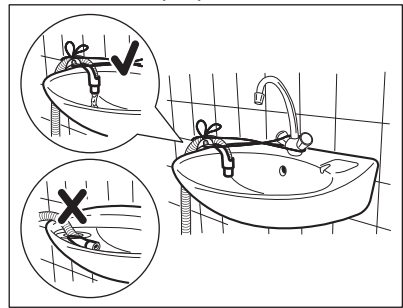
Подключение сливного шланга можно осуществить несколькими различными способами:

1. Согнув сливной шланг в форме подковы и зафиксировав его в пластиковой направляющей для

шланга.

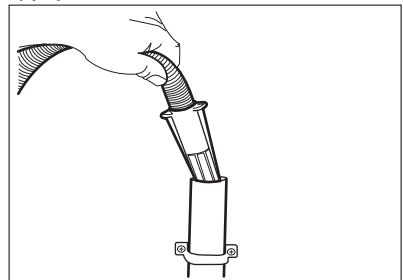


2. Путем установки шланга на край раковины - Привяжите направляющую к водопроводному вентилю или прикрепите ее к стене.

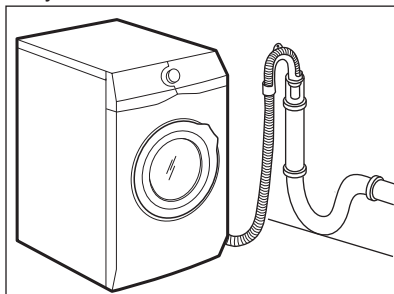


- i** Убедитесь, что пластиковая направляющая не смещается, когда прибор производит слив воды, а конец сливного шланга не погружен в воду. В противном случае возможно попадание сточной воды обратно в прибор.

3. Если конец сливного шланга выглядит так, как показано на рисунке, можно ввести его непосредственно в трубу.



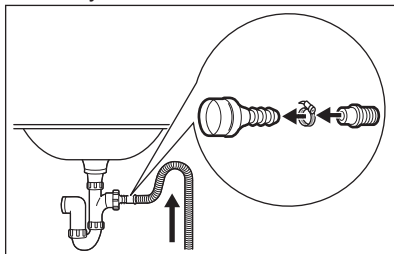
4. Путем подключения к стояку с выпускным отверстием -
Подсоедините сливной шланг непосредственно к сливной трубе. См. Рисунок.



i Конец сливного шланга всегда должен вентилироваться, т.е. внутренний диаметр сливной трубы (мин. 38 мм - мин. 1,5") должен быть больше внешнего диаметра сливного шланга.

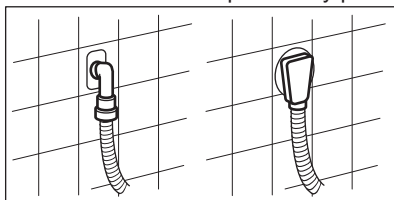
5. Без помощи пластиковой направляющей для шланга, к сливному отверстию сливной

трубы- Вставьте сливной шланг в сливную трубу и закрепите муфтой. См. Рисунок.



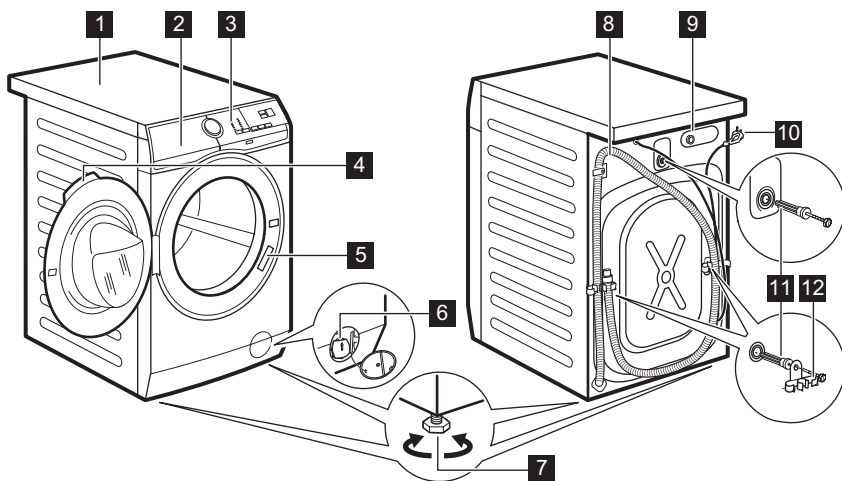
Обязательно согните сливной шланг в форме подковы, чтобы предотвратить попадание содержимого слива из раковины обратно в прибор.

6. Подсоедините шланг непосредственно к сливной трубе, встроенной в стену помещения: вставьте шланг и закрепите муфтой.



4. ОПИСАНИЕ ИЗДЕЛИЯ

4.1 Обзор прибора



- | | |
|---|---|
| <ul style="list-style-type: none"> 1 Верхняя панель 2 Дозатор моющего средства 3 Панель управления 4 Рукоятка дверцы 5 Табличка с техническими данными 6 Фильтр сливного насоса 7 Ножки для выравнивания прибора | <ul style="list-style-type: none"> 8 Сливной шланг 9 Штуцер для подсоединения наливного шланга 10 Сетевой кабель 11 Транспортировочные болты 12 Держатель для шланга |
|---|---|

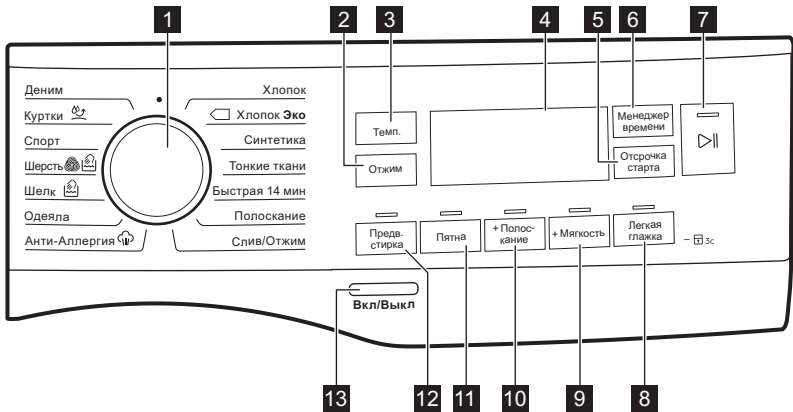
5. ПАНЕЛЬ УПРАВЛЕНИЯ

5.1 Особые функции

Ваша новая стиральная машина отвечает всем современным требованиям, предъявляемым к эффективной и бережной стирке белья при низком расходе воды, энергии и моющих средств.

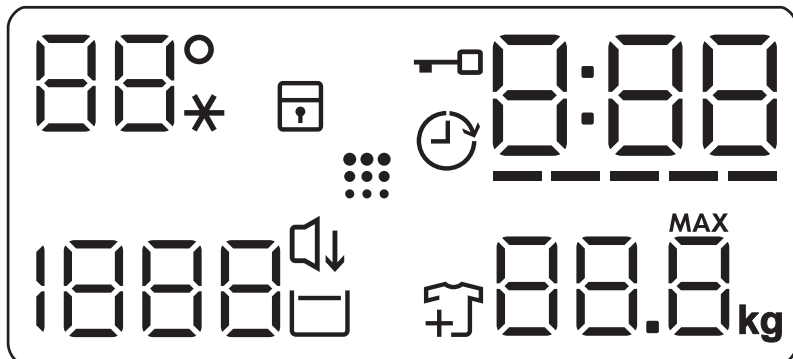
- Система **SensiCare** автоматически корректирует продолжительность программы согласно загрузке барабана для достижения идеальных результатов стирки за минимально возможное время.

5.2 Описание панели управления



- | | |
|--|---|
| <ul style="list-style-type: none"> 1 Селектор программ 2 Сенсор опций снижения Отжим 3 Сенсор Темп. 4 Дисплей 5 Сенсор Отсрочка старта 6 Сенсор Менеджер времени 7 Старт/Пауза Сенсор ▶ | <ul style="list-style-type: none"> 8 Сенсор Легкая глажка 9 Сенсор +Мягкость 10 Сенсор +Полоскание 11 Сенсор Пятна 12 Сенсор Предв. стирка 13 Кнопка Вкл/Выкл |
|--|---|

5.3 Дисплей



88 --*	Область температуры: Индикатор температуры Индикатор холодной воды
	Индикатор защиты от детей.
	Индикатор отсрочки пуска.
	Индикатор блокировки дверцы.
000	Цифровой индикатор может отображать: <ul style="list-style-type: none"> • Продолжительность программы (напр., 2:40) • Время отсрочки (напр., 2h). • Окончание цикла (000). • Код неисправности (напр., E20).
-----	Менеджер времени : индикатор уровня.
88.8 ^{MAX} _{kg}	Индикатор максимального веса загрузки.
	Индикация «Добавить белье». Загорается в начале этапа стирки, пока еще можно установить прибор на паузу и добавить белье.
	Индикация очистки барабана.
	Индикатор Ночной режим.
	Индикатор остановки с водой в баке.
1888 - - -	Область отжима: Индикатор скорости отжима Индикатор «Без отжима». Этап отжима отключен.

6. СЕЛЕКТОР И КНОПКИ

6.1 Введение



Не все опции/функции доступны для всех программ стирки. Проверить совместимость опций/функций и программ стирки можно в Главе «Таблица программ». В случае, если выбор одной из опций/функций исключает использование другой, прибор не позволит выбрать несовместимые опции/функции.

6.2 Вкл/Выкл

На несколько секунд нажмите данную кнопку для включения или выключения прибора. При включении и выключении прибора будут выданы два различных звуковых сигнала.

Поскольку функция автоотключения автоматически выключает прибор через несколько минут для экономии электроэнергии, в ряде случаев вам может потребоваться снова включить прибор.

Подробнее см. Параграф «Автоотключение» Главы «Ежедневное использование».

6.3 Темп.

При выборе программы стирки прибор автоматически предлагает температуру по умолчанию.

Многократным касанием данной кнопки добейтесь вывода на дисплей требуемого значения температуры.

Появление на дисплее индикатора $--*$ означает, что прибор не будет подогревать воду.

6.4 Отжим


При выборе программы прибор автоматически предлагает максимальную допустимую скорость

отжима, за исключением программы Деним. С помощью данной опции можно изменить предустановленную скорость отжима.

Многократным касанием данной кнопки можно:

- **Повысить скорость отжима.** На дисплее отображается только набор скоростей отжима, доступных для выбранной пользователем программы.
- Включение опции **Без отжима.** Используйте данную опцию для отключения этапа отжима. Прибор выполняет только этап слива воды для выбранной программы стирки. Используйте данную опцию для очень деликатных тканей. Для некоторых программ стирки на этапе полоскания используется больший объем воды. На дисплее отображается индикатор $--$.


- Включение опции **Ост. полоскания.** Заключительный отжим не производится. После последнего полоскания вода не сливается для предотвращения образования складок на белье. Программа стирки завершается с водой в барабане.


На дисплее отображается индикатор . Дверца остается заблокированной, а барабан регулярно совершает вращения для предотвращения образования складок. Чтобы открыть дверцу, необходимо слить воду. По окончании программы коснитесь кнопки Старт/Пауза: прибор выполнит этап отжима и произведет слив воды.



Прибор автоматически произведет слив воды приблизительно через 18 часов.

- Включение опции **Ночной режим.** Промежуточный и заключительный этапы отжима отменяются, и программа завершается, когда в

баке есть вода. Это помогает уменьшить образование складок. На дисплее отображается индикатор . Дверца остается заблокированной. Барабан регулярно совершает вращения для предотвращения образования складок. Чтобы открыть дверцу, необходимо слить воду. Поскольку программа отличается низкой шумностью, ее удобно использовать в ночное время, когда стоимость электроэнергии ниже. В некоторых программах при полосканиях используется большее количество воды. По окончании программы коснитесь кнопки Старт/Пауза: прибор произведет только слив воды.

 Прибор автоматически произведет слив воды приблизительно через 18 часов.


6.5 Предв. стирка

С помощью этого режима можно добавить в программу стирки фазу предварительной стирки.

Над сенсорной клавишей при этом горит соответствующий индикатор.

- Опция используется для добавления перед этапом стирки этапа предварительной стирки при 30°C.

Рекомендуется выбирать данную опцию для сильно загрязненного белья, особенно если на нем имеется песок, пыль, грязь или другие твердые частицы.


 Данные опции могут увеличить продолжительность стирки.


6.6 Пятна

Коснитесь данной кнопки для добавления к программе стирки этапа выведения пятен.

Над сенсорной клавишей при этом горит соответствующий индикатор.

Выбирайте этот режим при стирке белья со стойкими пятнами.


Выбрав данный режим, добавьте в отделение  средство для выведения пятен.

 Данная опция увеличивает продолжительность стирки. Данная опция недоступна при температуре ниже 40°C.

6.7 Постоянное включение +Полоскание

Данная опция позволяет добавить к выбранной программе стирки несколько полосканий.

Данная опция предназначена для людей с аллергией с остаткам мощного средства и для людей с чувствительной кожей.


 Данная опция увеличивает продолжительность стирки.

Загорится соответствующий индикатор над сенсором; он будет гореть постоянно в течение последующих циклов, пока данная опция не будет выключена.

6.8 Постоянное включение +Мягкость

Используйте данную опцию для оптимизации распределения кондиционера для белья и достижения большей мягкости белья.

Рекомендуется включать ее при использовании кондиционер для белья.

 Данная опция увеличивает продолжительность стирки.

Загорится соответствующий индикатор над сенсором; он будет гореть постоянно в течение последующих циклов, пока данная опция не будет выключена.

6.9 Легкая глажка

Прибор тщательно стирает и отжимает белье для предотвращения образования складок.



Прибор уменьшает скорость отжима, использует больше воды и адаптирует продолжительность программы к типу белья.

Загорится соответствующий индикатор.

6.10 Отсрочка старта

С помощью этой опции можно отложить запуск программы на более удобное время.

Многократным касанием кнопки установите требуемую отсрочку. Время увеличивается с интервалом в 1 час до максимального значения в 20 часов.

После касания кнопки Старт/Пауза  на дисплее отображается индикатор  и выбранное значение отсрочки, прибор приступает к обратному отсчету, а дверца блокируется.

6.11 Менеджер времени

Данная опция позволяет уменьшить продолжительности программы в зависимости от размера загрузки и степени загрязненности.

При выборе программы стирки на дисплее отображается ее продолжительность по умолчанию и тире -----

Коснитесь кнопки Менеджер времени для уменьшения времени продолжительности программы согласно вашим требованиям. На дисплее отобразится новое значение продолжительности программы, а количество тире соответственно уменьшится:

----- подходит для полной загрузки одежды обычной степени загрязненности.

---- подходит для быстрого цикла полной загрузки одежды легкой степени загрязненности.

-- подходит для быстрого цикла обработки загрузки сниженного объема загрузки (рекомендуется половина загрузка от максимального объема).

- самый короткий цикл для того, чтобы освежить небольшое количество белья.

Менеджер времени может использоваться только с программами в таблице.

Индикатор	Хлопок	Хлопок Эко 	Синтетика
----- 1)	■	■	■
----	■	■	■
---	■	■	■
--	■	■	■
-	■	■	■

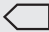
1) Продолжительность для всех программ по умолчанию.





6.12 Старт/Пауза






Для запуска, постановки прибора на паузу или прерывания выполняющейся программы коснитесь кнопки Старт/Пауза.





7. ПРОГРАММЫ

7.1 Таблица программ

Программа Температура по умолчанию Диапазон температур	Макси- мальная скорость отжима Диапазон скорости отжима [об/мин]	Макси- маль- ная за- грузка	Описание программы (Тип загрузки и степень загрязненности)
Хлопок 40°C 90°C – Стир- ка в холод- ной воде	1200 об/мин (1200- 400)	8 кг	Белый и цветной хлопок. Обычная и сильная загрязненность.
 Хлопок Эко ¹⁾ 40°C 60°C - 40°C	1200 об/мин (1200- 400)	8 кг	Белый и нелиняющий цветной хлопок. Обычная загрязненность. Энергопотребление при этом уменьшается, а продолжительность программы стирки увеличивается.
Синтетика 40°C 60°C – Стир- ка в холод- ной воде	1200 об/мин (1200 - 400)	3 кг	Изделия из синтетических или смесовых тканей. Обычная загрязненность.
Тонкие ткани 40°C 40°C – Стир- ка в холод- ной воде	1200 об/мин (1200- 400)	3 кг	Деликатные ткани, например, из акрила, вискозы, полиэстера и смесовых тканей, требующих более мягкой стирки. Обычная загрязненность.
Быстрая 14 мин 30°C	800 об/мин (800- 400)	1,5 кг	Изделия из синтетических и смесовых тканей. Легкая загрязненность и стирка одежды, которую требуется только освежить.
Полоскание	1200 об/мин (1200- 400)	8 кг	Все ткани за исключением шерсти и вещей, требующих бережного обращения. Программа полоскания и отжима белья. По умолчанию используется скорость отжима, предусмотренная для изделий из хлопка. Уменьшите скорость отжима соответственно типу ткани. При необходимости выберите опцию +Полоскание для добавления числа полосканий. При пониженной скорости отжима прибор производит ряд щадящих полосканий и короткий отжим.

Программа Температура по умолчанию Диапазон температур	Максимальная скорость отжима Диапазон скорости отжима [об/мин]	Максимальная загрузка	Описание программы (Тип загрузки и степень загрязненности)
Слив/Отжим	1200 об/мин (1200 - 400)	8 кг	Отжим белья и слива воды из барабана. Все ткани за исключением шерсти и вещей, требующих бережного обращения.
Анти-Аллергия  60°C	1200 об/мин (1200 - 400)	8 кг	Изделия из белого хлопка. Данная программа удаляет микроорганизмы, в течение нескольких минут поддерживая температуру свыше 60°C. Это помогает избавиться от микробов, бактерий, микроорганизмов и нежелательных частиц. В дополнение к использованию пара, дополнительный этап полоскания обеспечивает надлежащее удаление остатков моющего средства и пыльцы/компонентов, способных вызвать аллергию. Данный режим подходит для обладателей тонкой и чувствительной кожи.
Одеяла 40°C 60°C – Стирка в холодной воде	800 об/мин (800 - 400)	3 кг	Одно одеяло из синтетики, стеганая одежда, одеяла, пуховые куртки и аналогичные изделия.
Шелк  30°C	800 об/мин (800 - 400)	3 кг	Особая программа для шелковых и смешовых синтетических тканей.
Шерсть   40°C 40°C – Стирка в холодной воде	1200 об/мин (1200-400)	1,5 кг	Для шерстяных изделий, пригодных для машинной стирки, а также для шерстяных изделий, подлежащих ручной стирке, и изделий из других тканей, имеющих на этикетке символ «Ручная стирка»²⁾.
Спорт 30°C 40°C – Стирка в холодной воде	1200 об/мин (1200 - 400)	3 кг	Спортивные смешовые ткани. Вещи с незначительной степенью загрязненности и вещи, которые требуется освежить.

Программа Температура по умолча- нию Диапазон температур	Макси- мальная скорость отжима Диапазон скорости отжима [об/мин]	Макси- мальная за- грузка	Описание программы (Тип загрузки и степень загрязненности)
Куртки  30°C 40°C – Стир- ка в холод- ной воде	1200 об/мин (1200- 400)	2,5 кг ³⁾ 1 кг ⁴⁾	 Не используйте кондиционер для белья и убедитесь, что в дозаторе моющего средства отсутствуют остатки кондиционера для белья. <p>Спортивные изделия из синтетики. Данная программа предназначена для щадящей стирки современной спортивной одежды для занятий на открытом воздухе. Она также подойдет для одежды для занятий в зале, на велосипеде, для бега и аналогичных применений. Рекомендованная загрузка белья составляет 2,5 кг.</p> <p>Изделия из непромокаемых, непромокаемых дышащих и водоотталкивающих тканей. Данная программа также может использоваться для восстановления водоотталкивающих свойств; она специально предназначена для ухода за одеждой с водоотталкивающим покрытием. Для запуска цикла восстановления водоотталкивающих свойств действуйте следующим образом:</p> <ul style="list-style-type: none"> • Залейте моющее средство в отделение . • Залейте специальное средство для восстановления водоотталкивающих свойств ткани в отделение для кондиционера для белья . • Уменьшите количество загружаемого белья до 1 кг. <p> Для еще большего повышения эффективности процедуры восстановления водоотталкивающих свойств загрузите белье в сушильный барабан и выберите программу сушки Куртки (если она имеется, и если в этикетке с информацией по уходу за изделием допускается барабанная сушка).</p>

Программа	Отжим	Предв. стирка	Пятна	+Полоскание	+Мягкость	Легкая глажка	Отсрочка старта	Менеджер времени
Слив/Отжим	■	■					■	
Анти-Аллергия 	■	■	■	■	■	■	■	■
Одеяла	■	■			■		■	
Шелк 	■	■					■	
Шерсть 	■	■	■				■	
Спорт	■	■	■	■	■		■	
Куртки 	■	■	■		■		■	
Деним	■	■	■	■	■	■	■	■

7.2 Woolmark Apparel Care - Синий



Компания Woolmark Company одобрила применение используемой в данной машине программы стирки шерстяных изделий с этикеткой «ручная стирка» при условии выполнения стирки в соответствии с указаниями производителя данной стиральной машины. Следуйте указаниям по сушке изделия, приведенным на его этикетке, а также другим инструкциям по уходу за бельем. M1511 Символ Вулмарк (Woolmark) является сертификационным знаком во многих странах.

8. ПАРАМЕТРЫ

8.1 Звуковая сигнализация

Прибор имеет возможность выдачи разнообразных звуковых сигналов, выдаваемых в следующих случаях:


- При включении вами прибора (особый короткий сигнал).
- При выключении вами прибора (особый короткий сигнал).
- При касании кнопок (щелчки).
- При недопустимом выборе (3 коротких сигнала).
- При завершении программы (последовательность звуков, длящаяся примерно 2 минуты).

- При неисправности прибора (последовательность звуков, длящаяся примерно 5 минут).

Для **выключения/включения** звуковой сигнализации по окончании программы одновременно коснитесь кнопок Предв. стирка и Пятна и удерживайте их в течение 2 секунд. На дисплее отображается On/Off



При обнаружении неисправности звуковые сигналы будут выдаваться даже в случае их отключения.

- Чтобы **включить/выключить** эту опцию, нажмите кнопку Легкая глажка и удерживайте ее, пока на дисплее не **включится и не выключится** .


После выключения прибора он будет использовать данную опцию в качестве настройки по умолчанию.

В течение нескольких секунд после включения прибора функция «Защита от детей» может быть недоступна.

8.2 Защита от детей

С помощью этой опции можно заблокировать панель управления от детей.

9. ПЕРЕД ПЕРВЫМ ИСПОЛЬЗОВАНИЕМ

1. Убедитесь, что подача электропитания не отключена, а водопроводный кран открыт.
2. Налейте в отделение для моющих средств, отмеченное значком , небольшое количество моющего средства.
3. Не загружая в прибор белья, выберите и запустите программу для стирки изделий из хлопка на максимальной температуре. Эта процедура удалит из барабана и бака какие бы то ни было загрязнения.

10. ЕЖЕДНЕВНОЕ ИСПОЛЬЗОВАНИЕ



ВНИМАНИЕ!
См. Главы, содержащие Сведения по технике безопасности.

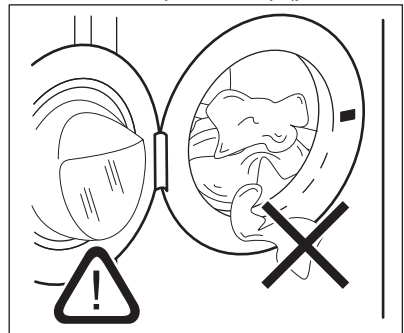
3. Поместите бельё в барабан по одной вещи за раз. Не загружайте в барабан слишком много белья.
4. Плотно закройте дверцу.

10.1 Включение прибора

1. Вставьте вилку сетевого кабеля в розетку.
2. Откройте вентиль подачи воды.
3. Нажмите и удерживайте кнопку Вкл/Выкл в течение нескольких секунд, чтобы включить прибор. Прозвучит короткий звуковой сигнал.

10.2 Загрузка белья

1. Откройте дверцу прибора.
2. Перед загрузкой встряхните каждое загружаемое изделие.

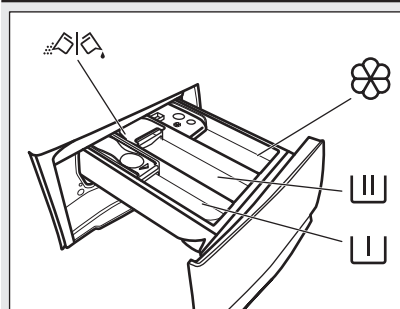


**ПРЕДУПРЕЖДЕНИЕ**

Убедитесь, что между уплотнителем и дверцей не зажато белье во избежание риска протечки и повреждения белья.



Стирка сильно загрязненных маслом или жиром вещей может привести к повреждению резиновых деталей стиральной машины.

10.3 Добавление средства для стирки и добавок

Отделение для моющего средства, используемого на этапе предварительной стирки, замачивания или выведения пятен.



Отделение средства для стирки, используемого на этапе стирки.



Отделение для жидких добавок (кондиционера для тканей, средства для подкрахмаливания).

MAX Максимально допустимый уровень для жидких добавок.



Заслонка для порошкового или жидкого средства для стирки.



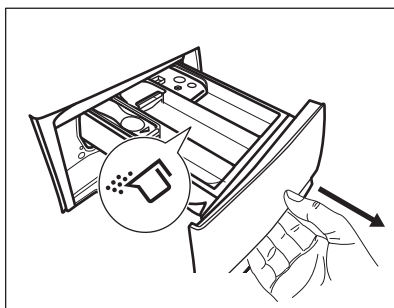
Всегда следуйте инструкциям, приведенным на упаковке моющих средств; тем не менее, рекомендуется не превышать указанный максимальный уровень (**MAX**). Так или иначе, данное количество средства обеспечит оптимальные результаты стирки.



После цикла стирки при необходимости уберите остатки моющего средства из дозатора моющего средства.

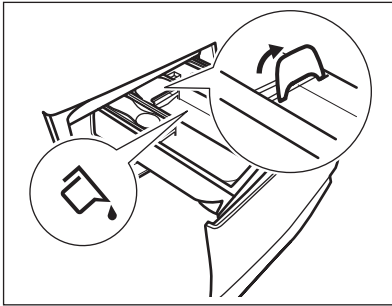
10.4 Проверьте правильность положения заслонки моющих средств

1. Потяните дозатор моющего средства на себя до упора.



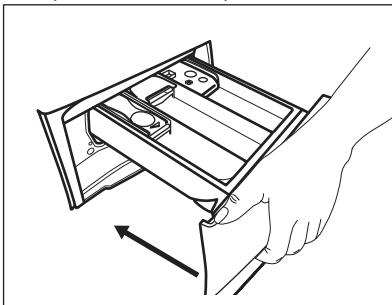
2. Нажмите на защелку, чтобы извлечь дозатор.

3. Для использования порошкового моющего средства установите заслонку в верхнее положение.
4. Для использования жидкого моющего средства установите заслонку в нижнее положение.



Если заслонка установлена в **НИЖНЕЕ** положение:

- Не используйте гелеобразные или густые жидкие моющие средства.
 - Не превышайте дозировку жидкого моющего средства, указанную на заслонке.
 - Не используйте этап предварительной стирки.
 - Не используйте функцию задержки пуска.
5. Отмерьте количество средства для стирки и кондиционера для ткани.
 6. Осторожно закройте дозатор средства для стирки.



Убедитесь, что заслонка не препятствует закрыванию ящичка.

10.5 Выбор программы

1. Поверните селектор программ на требуемую программу стирки.

Индикатор кнопки Старт/Пауза замигает.

На дисплее отобразится ориентировочная продолжительность программы.

2. Для изменения температуры или скорости отжима коснитесь соответствующих кнопок.
3. При необходимости задайте одну или более опций, коснувшись соответствующих кнопок. На дисплее загорятся соответствующие индикаторы и изменятся соответствующие показатели.



В случае, если выбор **недопустим**, будет выдан звуковой сигнал, а на дисплее высветится

— — —.

10.6 Запуск программы

Коснитесь кнопки Старт/Пауза для запуска программы.

Соответствующий индикатор перестанет мигать и загорится постоянным светом.

Начнется выполнение программы; дверца будет заблокирована. На дисплее отображается индикатор .



Перед набором воды на короткое время может включиться сливной насос.






10.7 Запуск программы с отсрочкой пуска

1. Последовательным касанием кнопки Отсрочка старта добейтесь отображения на дисплее требуемого времени отсрочки. На дисплее высветится индикация .

2. Коснитесь кнопки Старт/Пауза . Прибор заблокирует дверцу и начнет выполнение обратного отсчета времени, оставшегося до пуска. На дисплее отображается индикатор . По окончании обратного отсчета произойдет автоматический запуск программы.




Отмена отсрочки пуска после запуска обратного отсчета

Для отмены отсрочки пуска:


1. Коснитесь кнопки Старт/Пауза , чтобы перевести прибор в режим паузы. Замигает соответствующий индикатор.
2. Последовательным касанием кнопки Отсрочка старта  добейтесь отображения на дисплее  и выключения индикатора .
3. Снова коснитесь кнопки Старт/Пауза , чтобы сразу же запустить программу.

Изменение отсрочки пуска после запуска обратного отсчета


Для изменения отсрочки пуска:

1. Коснитесь кнопки Старт/Пауза , чтобы перевести прибор в режим паузы. Замигает соответствующий индикатор.
2. Последовательным касанием кнопки Отсрочка старта  добейтесь отображения на дисплее требуемого времени отсрочки.
3. Снова коснитесь кнопки Старт/Пауза , чтобы запустить новый обратный отсчет.

10.8 Система определения максимальной загрузки SensiCare

После касания кнопки Старт/Пауза .



1. Система SensiCare приступает к определению веса загрузки для вычисления фактической продолжительности программы. Во время данной фазы расположенные под цифрами дисплея текущего времени

полоски Менеджера времени  воспроизводят простую анимацию.

2. Примерно через 15-20 минут полоски Менеджера времени исчезают и на дисплее отображается продолжительность нового цикла. Прибор автоматически корректирует продолжительность программы сообразно нагрузке для достижения идеальных результатов стирки за минимально возможное время.

10.9 Прерывание программы и изменение опций

Во время работы программы допускается изменение **только ряда** опций:

1. Коснитесь кнопки Старт/Пауза . Замигает соответствующий индикатор.
2. Внесите изменения в опции. На дисплее изменятся соответствующие показатели.
3. Коснитесь кнопки Старт/Пауза  еще раз.

Программа стирки продолжит работу.


10.10 Отмена выполняющейся программы

1. Для отмены программы и выключения прибора нажмите на кнопку Вкл/Выкл.
2. Нажмите на кнопку Вкл/Выкл, чтобы включить прибор вновь.



Если этап SensiCare System уже был выполнен и началась заливка в прибор воды, при выполнении новой программы этап **SensiCare System не повторяется**. Вода и моющее средство не сливаются во избежание лишних затрат.

Имеется альтернативный метод отмены:

1. Поверните селектор программ в положение «Сброс» .

2. Подождите 1 секунду. На дисплее отобразится . Теперь можно выбрать новую программу стирки.

10.11 Открывание дверцы - добавление одежды

Если температура или уровень воды в барабане слишком высоки и/или барабан еще вращается, дверцу нельзя будет открыть.

Во время выполнения программы или отсчета времени при отсрочке пуска дверца остается заблокированной.

1. Коснитесь кнопки Старт/Пауза . Индикация блокировки дверцы пропадет с дисплея.
 2. Откройте дверцу прибора. При необходимости добавьте или извлеките вещи.
 3. Закройте дверцу и коснитесь кнопки Старт/Пауза .
- Выполнение программы или отсчета времени отсрочки пуска продолжится.

10.12 Окончание программы

После окончания работы программы прибор автоматически останавливается. Выдается звуковой сигнал (если эта функция включена). На дисплее отображается .

Индикатор кнопки Старт/Пауза гаснет.

Блокировка дверцы отключается, а индикатор гаснет.

1. Выключите прибор нажатием кнопки Вкл/Выкл .
- Через пять минут после окончания программы стирки функция энергопотребления автоматически выключит прибор.

При повторном включении прибора на дисплее отображается окончание предыдущей программы. Для выбора нового цикла поверните селектор программ.

2. Выньте белье из прибора.
3. Убедитесь, что барабан пуст.
4. Оставьте дверцу и дозатор моющих средств приоткрытыми для предотвращения образования плесени и неприятных запахов.
5. Закройте водопроводный вентиль.

10.13 Слив воды после окончания цикла

В случае выбора программы или опции, по окончании которых в баке остается вода, выполнение программы завершается, но:

- В области времени отображается , а на дисплее отображается индикатор блокировки дверцы .
 - барабан по-прежнему продолжает вращаться с периодическими паузами для предотвращения образования складок на белье.
 - Дверца остается заблокированной.
 - Чтобы открыть дверцу, необходимо слить воду.
1. При необходимости коснитесь кнопки Отжим для уменьшения заданной прибором скорости отжима.
 2. Нажмите на кнопку Старт/Пауза:
 - В случае выбора Ост. полоскания прибор произведет слив воды и отжим.
 - В случае выбора Ночной режим прибор произведет только слив воды.

Символ Ост. полоскания исчезает.

3. По окончании программы и выключении индикатора блокировки дверцы дверцу можно будет открыть.
4. Нажмите и удерживайте кнопку Вкл/Выкл в течение нескольких секунд, чтобы выключить прибор.

10.14 Опция ожидания

Опция ожидания автоматически выключает прибор для снижения потребления электроэнергии, если:

- Прибор не используется в течение 5 минут.
Нажмите на кнопку Вкл/Выкл, чтобы включить прибор вновь.
- Через 5 минут по окончании программы стирки
Нажмите на кнопку Вкл/Выкл, чтобы включить прибор вновь.
На дисплее отображается конец последней программы.
Для выбора нового цикла поверните селектор программ.

Если селектор установлен в положение «Сброс» * , прибор автоматически выключится через 30 секунд.



В случае выбора программы или опции, при окончании которой в баке остается вода, функция ожидания **не отключает** прибор, чтобы напомнить о необходимости слива воды.

11. ПОЛЕЗНЫЕ СОВЕТЫ



ВНИМАНИЕ!

См. Главы, содержащие сведения по технике безопасности.

11.1 Загрузка белья

- Разделите белье на: белое белье, цветное белье, синтетику, деликатное белье и изделия из шерсти.
 - Следуйте инструкциям, приведенным на ярлыках вещей с информацией по уходу за ними.
 - Не стирайте одновременно белое и цветное белье.
 - Некоторые цветные вещи могут обесцвечиваться при первой стирке. Первые несколько стирок рекомендуется стирать их отдельно.
 - Застегните наволочки, закройте молнии, зацепите крючки, защелкните кнопки. Завяжите ремешки.
 - Выньте из карманов все их содержимое и расправьте.
 - Выверните многослойные изделия, изделия из шерсти и вещи с аппликациями.
 - Заранее обработайте стойкие пятна.
- При помощи специального средства для стирки отстирайте сильно загрязненные места.
 - Обращайтесь со шторами с осторожностью. Удалите крючки или поместите занавески в мешок для стирки или наволочку.
 - Не стирайте белье с необработанными краями или с разрезами.
 - Помещайте небольшие вещи и деликатные вещи (например, бюстгалтеры с косточками, ремни, колготки и т.д.) в мешок для стирки.
 - При крайне малой загрузке на этапе отжима может иметь место дисбаланс, ведущий к избыточной вибрации. В этом случае:
 - a. прервите выполнение программы и откройте дверцу (см. Главу «Ежедневное использование»);
 - b. вручную распределите загрузку, чтобы вещи равномерно заполнили пространство в баке;
 - c. нажмите кнопку Старт/Пауза. Этап отжима продолжится.

11.2 Стойкие пятна

Вода и средство для стирки могут не справиться с некоторыми пятнами.

Такие загрязнения рекомендуется обработать заранее до загрузки одежды в прибор.

В продаже имеются специализированные средства для выведения пятен. Используйте пятновыводители, подходящие к конкретному типу пятен и ткани.

11.3 Моющие средства и другие добавки

- Используйте только моющие средства и добавки, предназначенные специально для стиральных машин:
 - стиральные порошки для всех типов тканей, не считая деликатных тканей. Для гигиенической обработки белья выбирайте порошковые средства, содержащие отбеливающие вещества.
 - жидкие моющие средства, предпочтительные для низкотемпературных программ стирки (макс. температура 60°C) для всех типов тканей или специально предназначенные для стирки только шерстяных изделий.
- Не смешивайте разные средства для стирки.
- В целях сохранения окружающей среды не используйте моющие средства в количествах, превышающих рекомендуемые.
- Следуйте инструкциям, приведенным на упаковке моющих или других средств, не превышая указанный максимальный уровень (**MAX**).
- Выбирайте рекомендованные моющие средства, подходящие для

типа и цвета конкретной ткани, температуры программы стирки и уровня загрязненности.

11.4 Рекомендации по экологичному использованию

- При стирке белья обычной загрязненности выбирайте программу стирки, не включающую цикл предварительной стирки.
- Всегда запускайте программу стирки при максимально допустимой загрузке белья.
- В случае предварительной обработки пятен можно использовать пятновыводитель в случае выбора программы с более низкой температурой.
- Для того, чтобы правильно выбрать нужное количество средства для стирки, узнайте, какова жесткость воды в вашей водопроводной сети. См. главу «Жесткость воды».

11.5 Жесткость воды

Если вода в вашем регионе имеет высокую или среднюю жесткость, рекомендуется использовать предназначенные для стиральных машин смягчители для воды. В регионах, где вода имеет низкую жесткость, использование смягчителя для воды не требуется.

Чтобы узнать уровень жесткости воды в вашем регионе обратитесь местную службу контроля водоснабжения.

Используйте нужное количество смягчителя воды. Следуйте инструкциям, приведенным на упаковке данных средств.

12. УХОД И ОЧИСТКА



ВНИМАНИЕ!

См. Главы, содержащие Сведения по технике безопасности.

12.1 Очистка наружных поверхностей

Для очистки прибора используйте только теплый слабый мыльный раствор. Насухо вытрите все поверхности.



ПРЕДУПРЕЖДЕНИЕ
Не используйте составы на основе спирта, растворителей или химических веществ.



ПРЕДУПРЕЖДЕНИЕ
Не производите очистку металлических поверхностей при помощи моющего средства на основе хлора.

12.2 Удал. накипи



Если вода в вашем регионе имеет высокую или среднюю жесткость, рекомендуется использовать предназначенные для стиральных машин средства для удаления накипи.

Регулярно проверяйте, не образовалась ли в барабане накипь.

Обычные моющие средства содержат в своем составе смягчающие добавки, и тем не менее рекомендуется время от времени запускать цикл с пустым барабаном и средством для удаления накипи.



Всегда следуйте инструкциям, приведенным на упаковке данных средств.

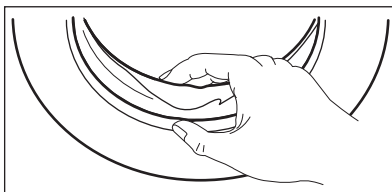
12.3 Профилактическая стирка

Многократное и длительное использование программ, использующих низкую температуру, может стать причиной отложений моющего средства и остатков ворса, а также роста бактерий внутри барабана и бака. Это может привести к образованию неприятных запахов и плесени. Для устранения данных отложений и очистки внутренних компонентов приборов регулярно (не менее раза в месяц) запускайте цикл профилактической стирки.



См. Главу «Очистка барабана».

12.4 Уплотнитель дверцы



Регулярно проверяйте состояние уплотнителя и удаляйте все предметы с его внутренней стороны.

12.5 Чистка барабана

Регулярно проверяйте состояние барабана во избежание образования ржавчины.

Очистите барабан с помощью специального средства для чистки предметов из нержавеющей стали.




Всегда следуйте инструкциям, приведенным на упаковке данных средств.

Для тщательной стирки:

- Выньте все белье из барабана.
- Выберите программу Хлопок и установите максимально высокую температуру. Добавьте в пустой барабан небольшое количество порошкового моющего средства, чтобы удалить оставшиеся загрязнения.

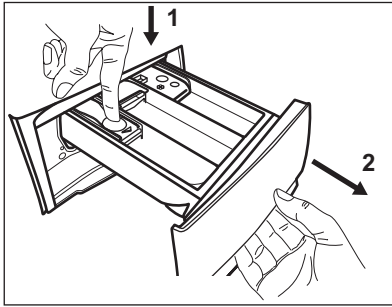


Время от времени по окончании цикла на дисплее может появляться значок . Данный значок уведомляет о том, что рекомендуется произвести «очистку барабана».

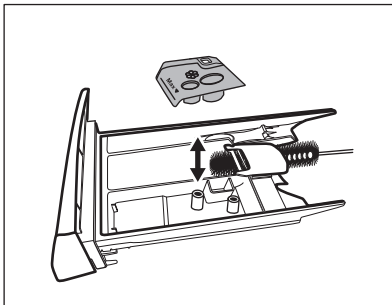
12.6 Очистка дозатора моющего средства

Во избежание образования отложений сухого моющего средства, комков кондиционера для белья или образования плесени в дозаторе моющих средств время от времени производите следующую процедуру очистки:

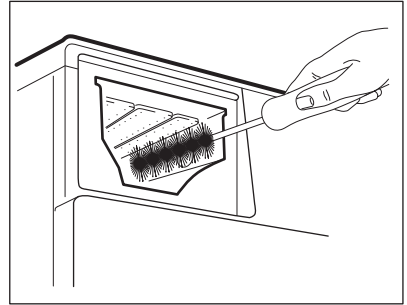
1. Выдвиньте ящик. Потяните защелку вниз, как показано на рисунке, и вытяните его.



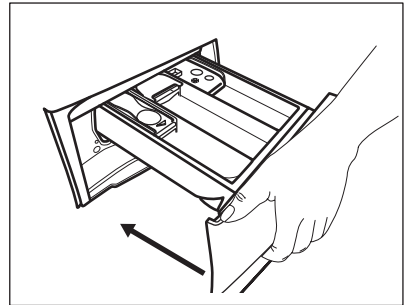
2. Для упрощения очистки снимите верхнюю часть отделения для добавок и промойте его под струей теплой воды, чтобы удалить все следы скопившегося моющего средства. После очистки установите верхнюю часть обратно на место.



3. Как следует удалите все остатки моющего средства с верхней и нижней части углубления. Для очистки углубления воспользуйтесь небольшой щеткой.



4. Установите дозатор моющих средств на направляющие и закройте его. Запустите программу полоскания без белья в баке.



12.7 Очистка фильтра сливного насоса

Регулярно проверяйте состояние фильтра сливного насоса и не забывайте его очищать.

Выполните очистку сливного насоса, если:

- Прибор не сливает воду.

- Барабан не вращается.
- Прибор издает неестественный звук, вызванный блокированием сливного насоса.
- На дисплее высвечивается код неисправности **E20**

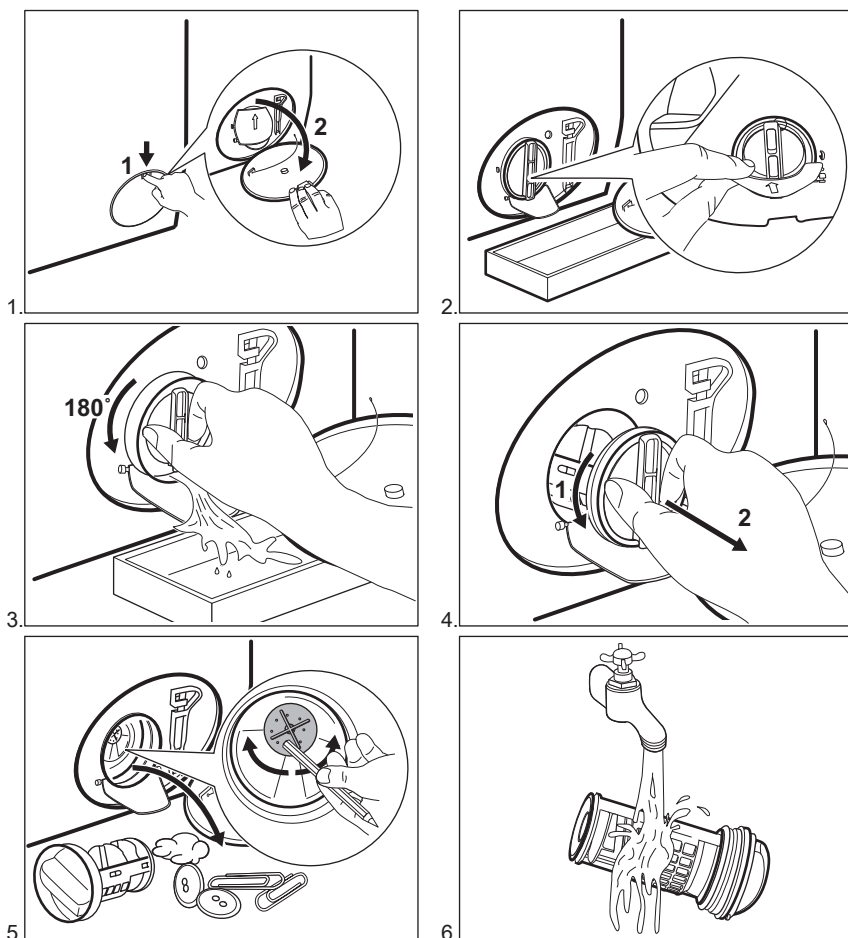


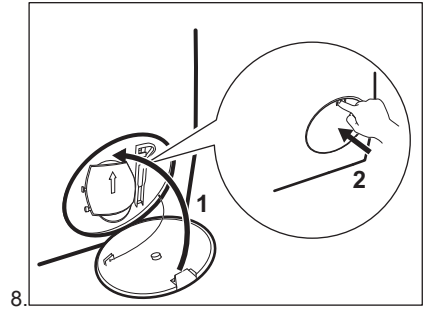
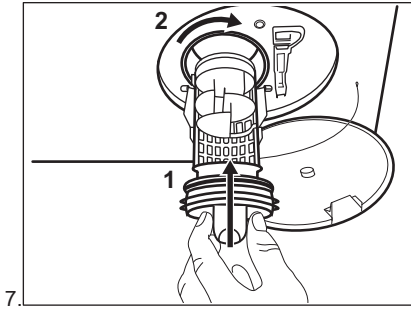
ВНИМАНИЕ!

- Выньте вилку сетевого кабеля из розетки.
- Не извлекайте фильтр во время работы прибора.
- Не производите очистку насоса, если в приборе находится горячая вода. Подождите, пока вода не остынет.
- Повторяйте шаг 3, закрывая и открывая клапан, пока вода не перестанет вытекать.

Всегда держите под рукой тряпку, чтобы вытереть воду, которая может пролиться при снятии фильтра.

Для очистки насоса выполните следующие действия:

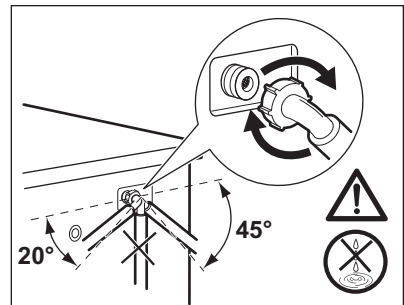
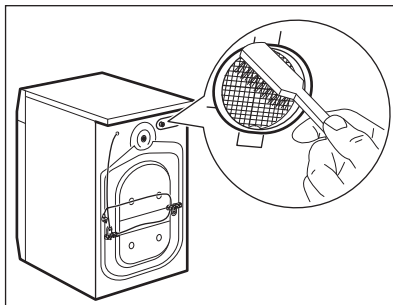
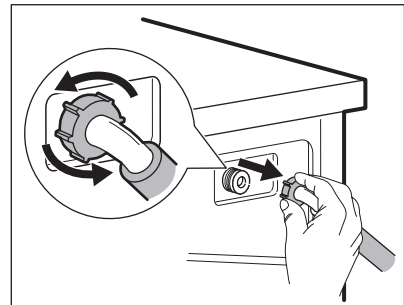
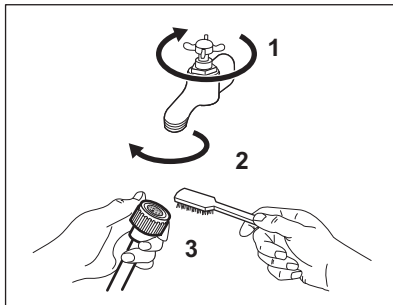




ВНИМАНИЕ!

Убедитесь, что крыльчатка насоса свободно вращается. Если она не вращается, обратитесь в авторизованный сервисный центр. Также убедитесь, что фильтр затянут надлежащим образом во избежание протечек.

12.8 Очистка наливного шланга и фильтра клапана



12.9 Экстренный слив

Если прибор не может выполнить слив воды, произведите процедуру, описанную в Параграфе «Чистка сливного фильтра». При необходимости очистите насос.

12.10 Меры против замерзания

Если прибор установлен в месте, где температура может достигать значений около нуля градусов или опускаться ниже 0°C, удалите из

наливного шланга и сливного насоса оставшуюся там воду.

1. Выньте вилку сетевого кабеля из розетки.
2. Закройте водопроводный вентиль.
3. Поместите оба конца наливного шланга в контейнер и дайте воде вытечь из шланга.
4. Слейте воду из сливного насоса. См. операции, выполняемые для экстренного слива воды.
5. После слива воды из сливного насоса подключите наливной шланг.



ВНИМАНИЕ!

Перед тем, как вновь использовать прибор, убедитесь, что температура превышает 0°C.

Производитель не несет ответственности за ущерб, вызванный воздействием низких температур.

13. ПОИСК И УСТРАНЕНИЕ НЕИСПРАВНОСТЕЙ



ВНИМАНИЕ!

См. Главы, содержащие Сведения по технике безопасности.

13.1 Введение


Прибор не запускается или останавливается во время работы.

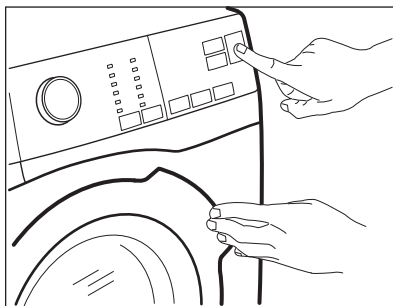
Сначала попытайтесь найти решение проблемы (см. Таблицу). В случае повторного возникновения неисправности обратитесь в авторизованный сервисный центр.

В случае ряда проблем прибором могут выдаваться звуковые сигналы, кнопка Старт/Пауза ▷|| может постоянно мигать, а на дисплее высвечиваться коды ошибок:

- **E 10** - В прибор не поступает как следует вода. Снова запустите прибор нажатием кнопки Старт/Пауза ▷||. Через 5 секунд эта дверца будет разблокирована.
- **E 20** - Прибор не сливает воду.
- **E 40** - Дверца прибора открыта или не закрыта как следует. Пожалуйста, проверьте дверцу!



В случае перегрузки прибора выньте из барабана несколько вещей и/или, оставив дверцу в закрытом положении, нажимайте кнопку Старт/Пауза ▷||, пока индикатор  не прекратит мигать (см. Рисунок ниже).



- **E 50** - Нестабильная работа электросети. Дождитесь стабилизации электросети.
- **E 9 1** - Отсутствует обмен данными между электронными компонентами прибора. Выключите и снова включите прибор. Программа не завершена надлежащим образом или прибор прекратил работу слишком рано. Если данный код ошибки появится повторно, обратитесь в авторизованный сервисный центр.



ВНИМАНИЕ!
Перед выполнением
любых операций
выключите прибор.

13.2 Возможные неисправности

Неисправность	Возможное решение
Программа не запускается.	<ul style="list-style-type: none"> • Убедитесь, что вилка сетевого шнура вставлена в розетку электропитания. • Убедитесь, что дверца прибора закрыта. • Убедитесь, что предохранитель на электрощите не поврежден. • Убедитесь, что кнопка Старт/Пауза была нажата. • Если задана функция «Отсрочка пуска», отмените отсрочку или дождитесь окончания обратного отсчета. • Отключите функцию «Защита от детей», если она включена. • Убедитесь, что селектор установлен на выбранной программе.
В прибор не поступает как следует вода.	<ul style="list-style-type: none"> • Убедитесь, что водопроводный кран открыт. • Убедитесь, что давление в водопроводной сети не понижено. Для получения сведений об этом обратитесь в местную службу водоснабжения. • Убедитесь, что водопроводный кран не засорен. • Убедитесь, что наливной шланг не перекручен, не поврежден и не передавлен. • Убедитесь, что наливной шланг подключен правильно.
Прибор набирает воду и тут же производит ее слив	<ul style="list-style-type: none"> • Удостоверьтесь, что сливной шланг находится в нужном положении. Возможно, шланг расположен слишком низко. См. Главу «Инструкции по установке».
Прибор не сливает воду.	<ul style="list-style-type: none"> • Убедитесь, что сливная труба не засорена. • Убедитесь, что сливной шланг не перекручен и не передавлен. • Убедитесь, что сливной фильтр не засорен. При необходимости очистите фильтр. См. Главу «Уход и очистка». • Убедитесь, что сливной шланг подключен правильно. • Выберите программу слива, если выбрана программа без использования слива. • Если использовалась опция, в результате работы которой в баке остается вода, воспользуйтесь программой «Слив».



Неисправность	Возможное решение
Отжим не используется или цикл стирки длится дольше, чем обычно.	<ul style="list-style-type: none"> • Задайте программу отжима. • Убедитесь, что сливной фильтр не засорен. При необходимости очистите фильтр. См. Главу «Уход и очистка». • Распределите вещи в барабане вручную и снова запустите этап отжима. Эта проблема может быть вызвана разбалансировкой.
Вода на полу.	<ul style="list-style-type: none"> • Убедитесь, что соединения шлангов герметичны, а утечки воды отсутствуют. • Убедитесь, что наливной шланг и сливной шланги не повреждены. • Убедитесь, что используется подходящее моющее средство в необходимом количестве.
Невозможно открыть дверцу прибора.	<ul style="list-style-type: none"> • Проверьте, не была ли выбрана программа стирки с оставлением воды в баке. • Убедитесь, что программа стирки завершена. • Если в барабане осталась вода, выберите программу с использованием слива или отжима. • Убедитесь, что прибор получает электропитание. • Эта проблема может быть вызвана неисправностью прибора. Обратитесь в авторизованный сервисный центр.
Прибор издает необычный шум и вибрирует.	<ul style="list-style-type: none"> • Убедитесь, что прибор как следует выровнен. См. Главу «Инструкции по установке». • Убедитесь, что упаковка и/или транспортировочные болты удалены. См. Главу «Инструкции по установке». • Добавьте в барабан еще белья. Возможно, нагрузка недостаточна велика.
В ходе выполнения программы ее продолжительность увеличивается или уменьшается.	<ul style="list-style-type: none"> • Функция SensiCare System может регулировать продолжительность программы согласно типу и размеру загрузки. См. Раздел «Определение загрузки SensiCare System» Главы «Ежедневное использование».
Результаты стирки неудовлетворительны.	<ul style="list-style-type: none"> • Увеличьте количество моющего средства или используйте другое моющее средство. • Перед стиркой используйте специальные средства для удаления стойких пятен. • Убедитесь в правильности выбранной температуры. • Уменьшите объем загрузки.
Слишком много пены в барабане во время цикла стирки.	<ul style="list-style-type: none"> • Уменьшите количество моющего средства.


Неисправность	Возможное решение
После цикла стирки в дозаторе моющих средств имеются остатки моющего средства.	<ul style="list-style-type: none"> Убедитесь, что заслонка в нужном положении (UP («вверх») при использовании порошкового средства и DOWN («вниз») при использовании жидкого моющего средства). Убедитесь, что вы используете дозатор моющего средства согласно указаниям, приведенным в руководстве пользователя.

После проверки включите прибор. Выполнение программы продолжится с того момента, на котором она была прервана.

Если неисправность появится снова, обратитесь в авторизованный сервисный центр. Если на дисплее отображаются другие коды ошибок, выключите и включите прибор. В случае повторного возникновения неисправности обратитесь в авторизованный сервисный центр.


14. ПОКАЗАТЕЛИ ПОТРЕБЛЕНИЯ

	Заявленные значения получены в лабораторных условиях в соответствии со стандартами. Они могут меняться в зависимости от количества и типа белья и окружающей температуры. Давление и температура поступающей воды и напряжение в сети также могут влиять на продолжительность программы стирки.
	В ходе повышения качества продукции технические данные могут быть изменены без предварительного уведомления.

	Во время программы стирки функция Prosense может менять продолжительность стирки и показатели потребления. Подробнее см. Параграф «Функция Prosense» Главы «Ежедневное использование».
---	--

Программы	Загрузка (кг)	Потребление электроэнергии (кВт·ч)	Потребление воды (в литрах)	Приблизительная продолжительность программы (в минутах)
Хлопок 60°C	8	1,35	70	159
Энергосберегающая программа для хлопка 60°C ¹⁾	8	0,96	52	244
Хлопок 40°C	8	0,87	69	158
Синтетика 40°C	3	0,60	56	103

Программы	За- грузка (кг)	Потребле- ние элек- троэнергии (кВт·ч)	Потребле- ние воды (в литрах)	Приблизительная продолжительность программы (в минутах)
Тонкие ткани 40°C	3	0,55	59	81
Шерсть 30°C	1,5	0,45	62	75

1) «Энергосберегающая программа для хлопка» при 60°C, загрузке 8 кг и опции  является эталонной программой для расчета данных, указанных на табличке энергопотребления в соответствии со стандартом EU 95/12/ЕС. Измерения выполняются в соответствии с нормативом EN 60456/2005.

В отключенном состоянии (Вт)	0.30
При оставлении во включенном состоянии (Вт)	0.30

15. ТЕХНИЧЕСКИЕ ДАННЫЕ

Размеры	Ширина/Высота/Глубина/Общая глубина	600 мм/ 850 мм/ 631 мм/ 660 мм
Подключение к электросети	Напряжение Общая мощность Предохранитель Частота	230 В 2200 Вт 10 А 50 Гц
Защита от проникновения твердых частиц и влаги обеспечивается защитной крышкой. Исключения: низковольтное оборудование не имеет защиты от влаги.		IPX4
Давление в водопроводной сети	Минимум Максимум	0,5 бар (0,05 МПа) 8 бар (0,8 МПа)
Подключение воды ¹⁾		Холодная вода
Максимальная загрузка	Хлопок	8 кг
Класс энергопотребления		A+++
Скорость отжима	Максимум	1200 об/мин

1) Присоедините наливной шланг к водопроводному крану с резьбой 3/4" .

16. ПРИНАДЛЕЖНОСТИ

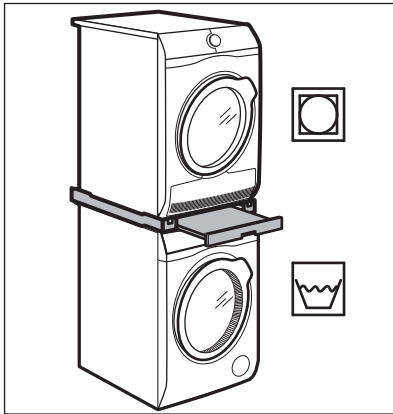
16.1 Набор крепежных накладок (4055171146)

Имеется в продаже в ближайшем авторизованном магазине.

При установке прибора на цоколе закрепите прибор крепежными накладками.

Внимательно прочитайте инструкцию, прилагаемую к данному аксессуару.

16.2 Комплект для установки приборов один на другой



Сушильный барабан можно установить поверх стиральной машины **только при помощи подходящего комплекта для вертикальной сборки, который произведен и одобрен ELECTROLUX.**

- i** Убедитесь в совместимости комплекта для вертикальной сборки, проверив глубину своих приборов.

Комплект для вертикальной сборки может использоваться только с приборами, перечисленными в приложенном к данному аксессуару буклете.

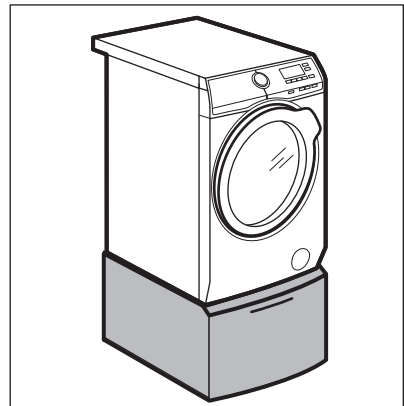
Внимательно прочитайте инструкции, прилагаемые к прибору и данному аксессуару.



ВНИМАНИЕ!

Не устанавливайте стиральную машину поверх сушильного барабана.

16.3 Цоколь с ящиком



Поднимает ваш прибор и облегчает загрузку и выгрузку белья.


Ящик может быть использован для хранения белья (например, полотенце, моющих средств и т.д.)


Внимательно прочитайте инструкцию, прилагаемую к данному аксессуару.

16.4 Доступно по адресу www.electrolux.com/shop или в авторизованных магазинах

- i** Соответствие прибора стандартам безопасности гарантируется только при условии использования надлежащих принадлежностей, одобренных компанией ELECTROLUX. В случае использования ненадлежащих деталей любые претензии будут отклонены.

17. ОХРАНА ОКРУЖАЮЩЕЙ СРЕДЫ

Материалы с символом  следует сдавать на переработку. Положите упаковку в соответствующие контейнеры для сбора вторичного сырья. Принимая участие в переработке старого электробытового оборудования, Вы помогаете защитить окружающую среду и

здоровье человека. Не выбрасывайте вместе с бытовыми отходами бытовую технику, помеченную символом . Доставьте изделие на местное предприятие по переработке вторичного сырья или обратитесь в свое муниципальное управление.

 Класс энергетической эффективности: A

Дата производства данного изделия указана в серийном номере, где первая цифра номера соответствует последней цифре года производства, вторая и третья цифры – порядковому номеру недели. Например, серийный номер 73012345 означает, что изделие произведено на тридцатой неделе 2017 года.

Изготовитель: Electrolux Appliances AB, St. Göransgatan 143, 105 45 Stockholm, Швеция

Импортер и уполномоченная изготовителем организация:
ООО "Электролюкс Рус", Кожевнический проезд 1, 115114, Москва, тел.: 8-800-200-3589

Изготовлено в Польше

www.electrolux.com/shop



1929407 10-A-4 12017

